

Important Information- Please Read Carefully



This symbol indicates that there are important operating and maintenance instructions in the literature accompanying this unit.

This symbol indicates that dangerous voltage constituting a risk of electric shock is present within this unit.

Read these instructions.
Keep these instructions.
Heed all warnings.
Follow all instructions.

Do not use this apparatus near water.
Clean only with dry cloth.
Do not block any ventilation openings.
Do not install near any heat sources such as radiators, heat registers, stoves, or other apparatus (including amplifiers) that produce heat.

Do not defeat the safety purpose of the polarized or grounding type plug. A polarized plug has two blades with one wider than the other. A grounding type plug has two blades and a third grounding prong. The wider blade or the third prong are provided for your safety. If the provided plug does not fit into your outlet, consult an electrician for replacement of the obsolete outlet.
Protect the power cord from being walked on or pinched, particularly at plugs, convenience receptacles, and the point where they exit from the apparatus.

Use only attachments/accessories specified by the manufacturer. Use only with a cart, stand, tripod, bracket, or table specified by the manufacturer, or sold with the apparatus. When a cart is used, use caution when moving the cart/ apparatus combination to avoid injury from tip-over.



Unplug this apparatus during lightning storms or when unused for long periods of time.

Refer all servicing to qualified service personnel. Servicing is required when the apparatus has been damaged in any way, such as power supply cord or plug is damaged, liquid has been spilled or objects have fallen into the apparatus, the apparatus has been exposed to rain or moisture, does not operate normally, or has been dropped.

Warning: To reduce the risk of fire or electrical shock, do not expose this product to rain or moisture. The product must not be exposed to dripping and splashing and no object filled with liquids such as a vase of flowers should be placed on the product.

No naked flame sources such as candles should be placed on the product.

Caution: Changes or modifications not expressly approved by the manufacturer could void the user's authority to operate this device.

Third parties: In the unlikely event that you pass this product on to a third party, include these operating instructions with the product.

Important notice to UK users

The appliance cord is terminated with a UK approved mains plug fitted with a 3A fuse. If the fuse needs to be replaced, an ASTA or BSI approved BS1362 fuse rated at 3A must be used. If you need to change the mains plug, remove the fuse and dispose of this plug safely immediately after cutting it from the cord.

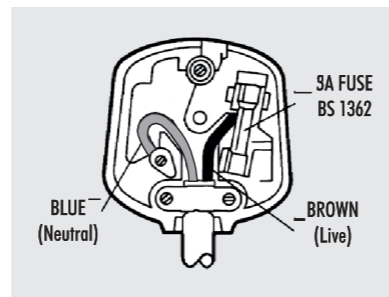
Connecting a mains plug

The wires in the mains lead are coloured in accordance with the code: Blue: NEUTRAL; Brown: LIVE:

As these colours may not correspond to the coloured markings identifying the terminals in your plug, proceed as follows:

The BLUE wire must be connected to the terminal marked with the letter N or coloured BLUE or BLACK. The BROWN wire must be connected to the terminal marked with the letter L or coloured BROWN or RED.

To completely disconnect this apparatus from the AC Mains, disconnect the power supply cord plug from the AC receptacle. The mains plug of the power supply cord shall remain readily operable



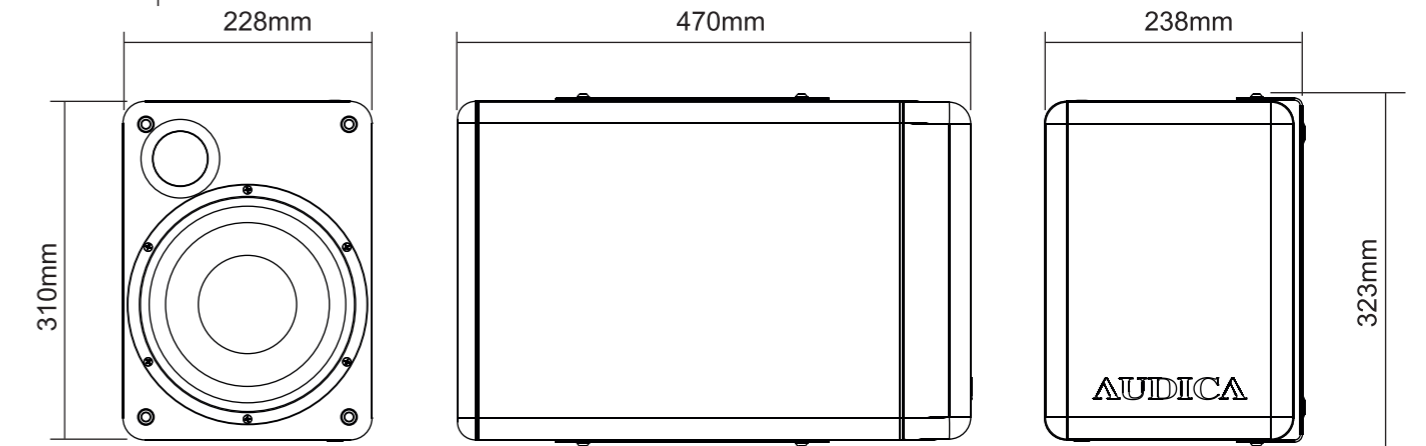
AUDICA

Installation Manual for:

Manual de l'utilisateur pour:

microsub II

bass loudspeaker



Informations importantes – Lire attentivement



Ce symbole indique des instructions d'utilisation et d'entretien essentielles dans la documentation qui accompagne cet appareil.

Ce symbole indique la présence dans cet appareil d'un voltage dangereux, qui peut poser un risque de choc électrique.

Veillez lire ces instructions.
Veillez conserver ces instructions.
Veillez prendre connaissance de tous les avertissements.

Veillez suivre toutes les instructions.
N'utilisez pas cet appareil à proximité de l'eau.
Nettoyez uniquement avec un chiffon sec.
N'obstruez pas les grilles de ventilation.
Suivez attentivement les instructions du fabricant lors de l'installation.

N'installez pas cet appareil à proximité d'une source de chaleur telle que des radiateurs, des bouches d'air chaud, des fours, ou tout autre appareil (y compris des amplificateurs) produisant de la chaleur.

Ne supprimez pas la sécurité apportée par la prise polarisée ou de type B. Une prise polarisée possède deux broches, dont une plus large que l'autre. Une prise de type B possède deux broches et une fiche terre. La broche la plus large ou la fiche terre sont là pour votre sécurité. Si la prise fournie ne convient pas, adressez-vous à un électricien pour une mise aux normes de votre installation électrique.

Évitez de marcher sur le cordon d'alimentation ou de le pincer, en particulier, à l'extrémité du cordon, de la prise et à la sortie de l'appareil.
Utilisez uniquement des accessoires spécifiés par le fabricant.

Utilisez uniquement les chariots, pieds, tripodes, supports ou les tables recommandés par le fabricant ou vendus avec l'appareil. Si vous utilisez un chariot, faites très attention lors du transport de l'appareil et évitez de le faire tomber pour ne pas vous blesser.



Débranchez cet appareil en cas d'orage ou lorsque vous ne vous en servez pas pendant une période prolongée.

Pour toute réparation, adressez-vous à un professionnel. Faites réparer cet appareil pour des dommages de n'importe quelle nature : cordon d'alimentation abîmé, liquide ou objet introduit dans l'appareil, exposition à la pluie ou à l'humidité, fonctionnement inhabituel, chutes diverses.

Avertissement : Afin de diminuer les risques d'incendie ou de choc électrique, conservez cet appareil à l'abri de la pluie et de l'humidité. Évitez toute éclaboussure et ne posez pas d'objets contenant des liquides, comme des vases, sur cet appareil. Tenir à l'écart des flammes et ne pas poser de bougie sur cet appareil.

Avertissement : L'interrupteur de mise en marche du subwoofer sert à mettre cette unité hors tension. Cet interrupteur est situé sur le panneau arrière. Afin de pouvoir accéder librement à cet interrupteur, l'appareil doit être placé dans un endroit ouvert sans aucun obstacle. L'interrupteur doit lui aussi être libre d'accès.

Attention : Tout changement, ou modification, non expressément autorisé par le fabricant annule la garantie.

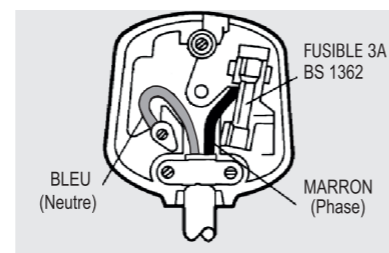
Réparation : Pour toute réparation, renvoyez l'appareil au fournisseur, ou au réparateur de votre région; La liste des adresses des réparateurs au RU figure dans ce manuel.
Tiers : Au cas improbable où vous revendez ce produit à un tiers, veuillez fournir ce mode d'emploi avec le produit.

Remarque importante pour les utilisateurs au Royaume-Uni

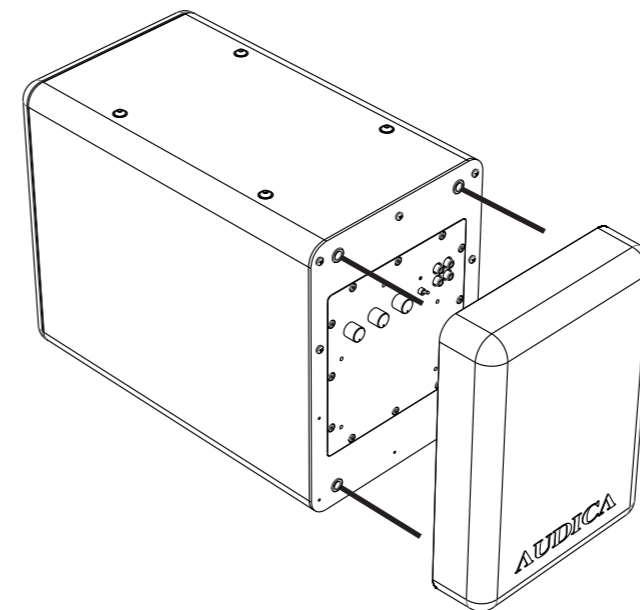
Le cordon d'alimentation possède une prise anglaise contenant un fusible de 3A. Si le fusible doit être remplacé, utilisez un fusible de 3A de type ASTA ou BSI à la norme BS1362. Si vous devez changer la prise elle-même, ôtez le fusible avant de jeter la prise immédiatement après avoir coupé le cordon d'alimentation.

Branchement sur secteur Les couleurs des fils du cordon d'alimentation sont en conformité avec le code suivant : Bleu : NEUTRE; Marron : PHASE.

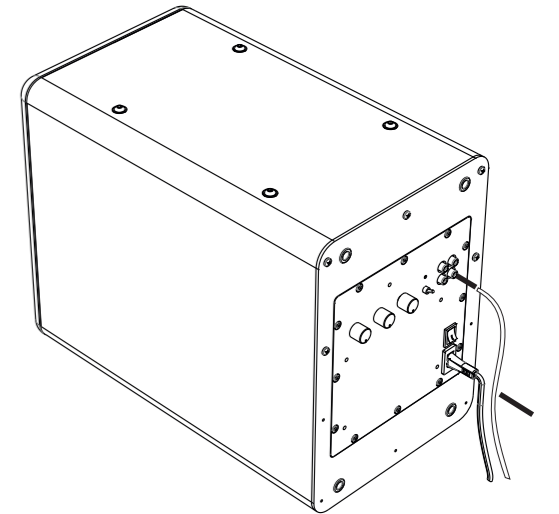
Ces couleurs ne correspondant peut être pas à celles des fiches de votre prise, procédez comme suit :
Connectez le fil BLEU à la borne affichant la lettre N ou de couleur BLEUE ou NOIRE. Connectez le fil MARRON à la borne affichant la lettre L ou de couleur MARRON ou ROUGE.



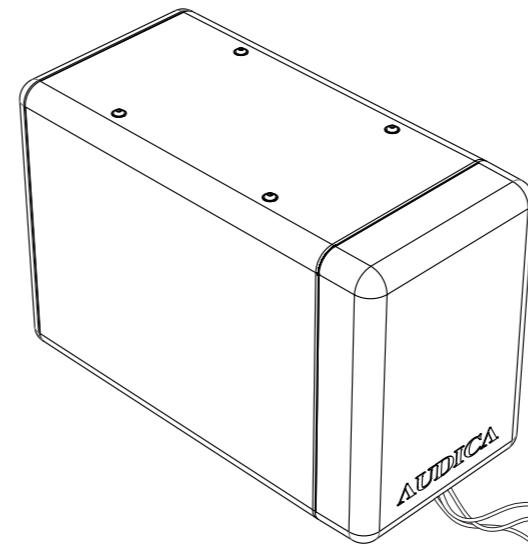
1



2



3



SUBWOOFER SPECIFICATIONS:

MODEL	AUD7-MSB
POWER	100W
CROSSOVER FREQUENCY	50Hz-200Hz
WEIGHT	12Kg

4

Wall / Ceiling Mounting

Mounting of this unit to the wall / ceiling should only be carried out by qualified technicians. Install in an appropriate location only after checking wall structure and durability for accident prevention. Consult a qualified builder if in any doubt as to the structural integrity of the wall.

Mount the wall plate on the wall using fixings appropriate to wall construction. Locate fixings in all four locations (A,B,C,D).

AUDICA can accept no responsibility for damage to equipment whilst assembling or mounting this unit.

Fixation au mur / plafond

La fixation au mur / plafond de cet élément ne doit être effectuée que par un technicien qualifié. Afin de prévenir tout risque d'accident, ne procédez à l'installation à l'emplacement approprié qu'après avoir vérifié la structure et la durabilité du mur. Si vous avez un doute quelconque concernant la solidité structurale du mur, consultez un constructeur qualifié.

Installez le support mural à l'aide d'éléments de fixation convenant à la structure du mur. Placez ces éléments de fixation aux quatre emplacements prévus à cet effet (A,B,C,D).

AUDICA ne peut accepter aucune responsabilité pour les dommages causés aux équipements pendant l'assemblage ou le montage de cet élément.

