

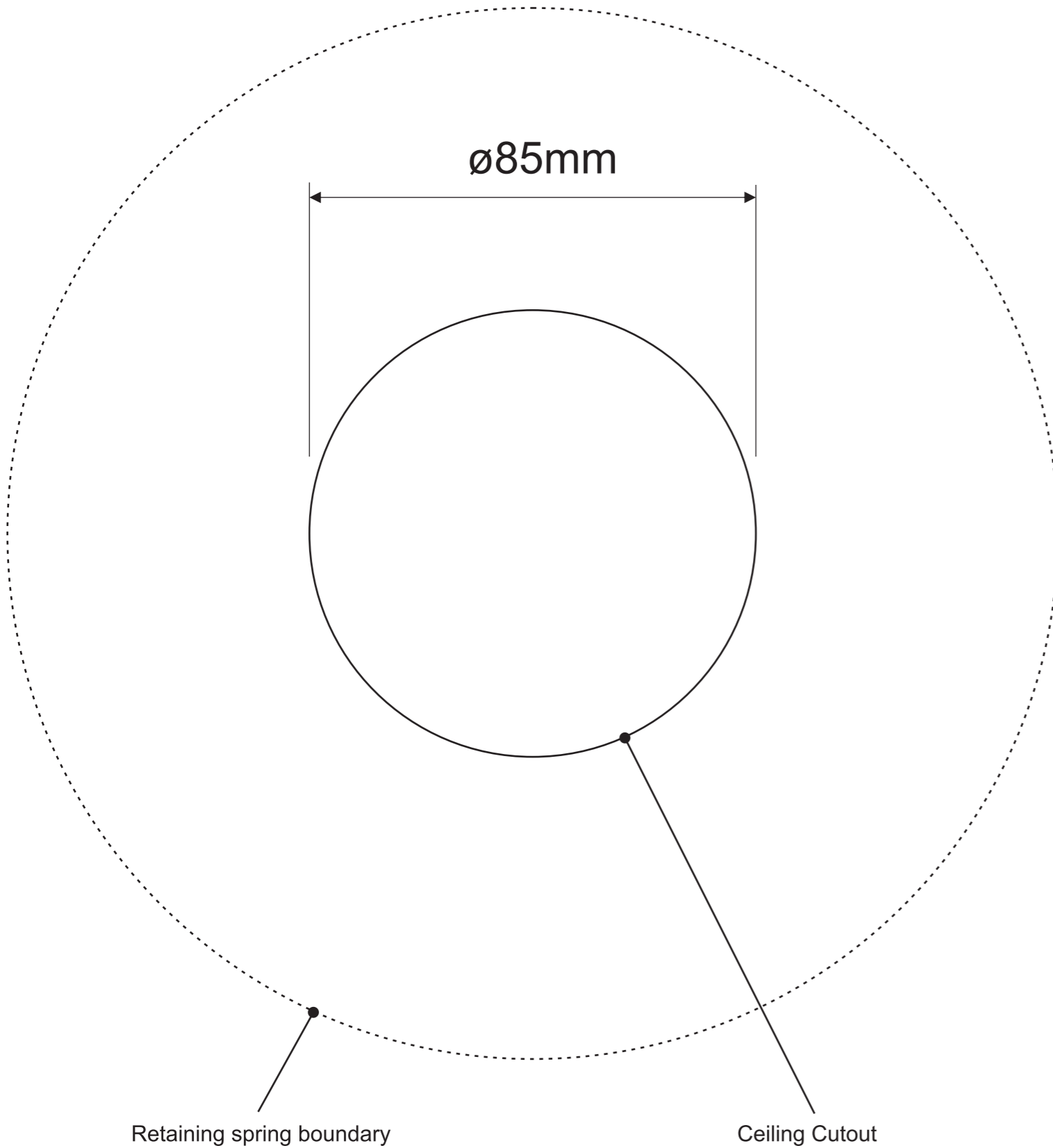
AUDICA

Installation Manual for:

Manual de l'utilisateur pour:

microdot

ceiling loudspeaker

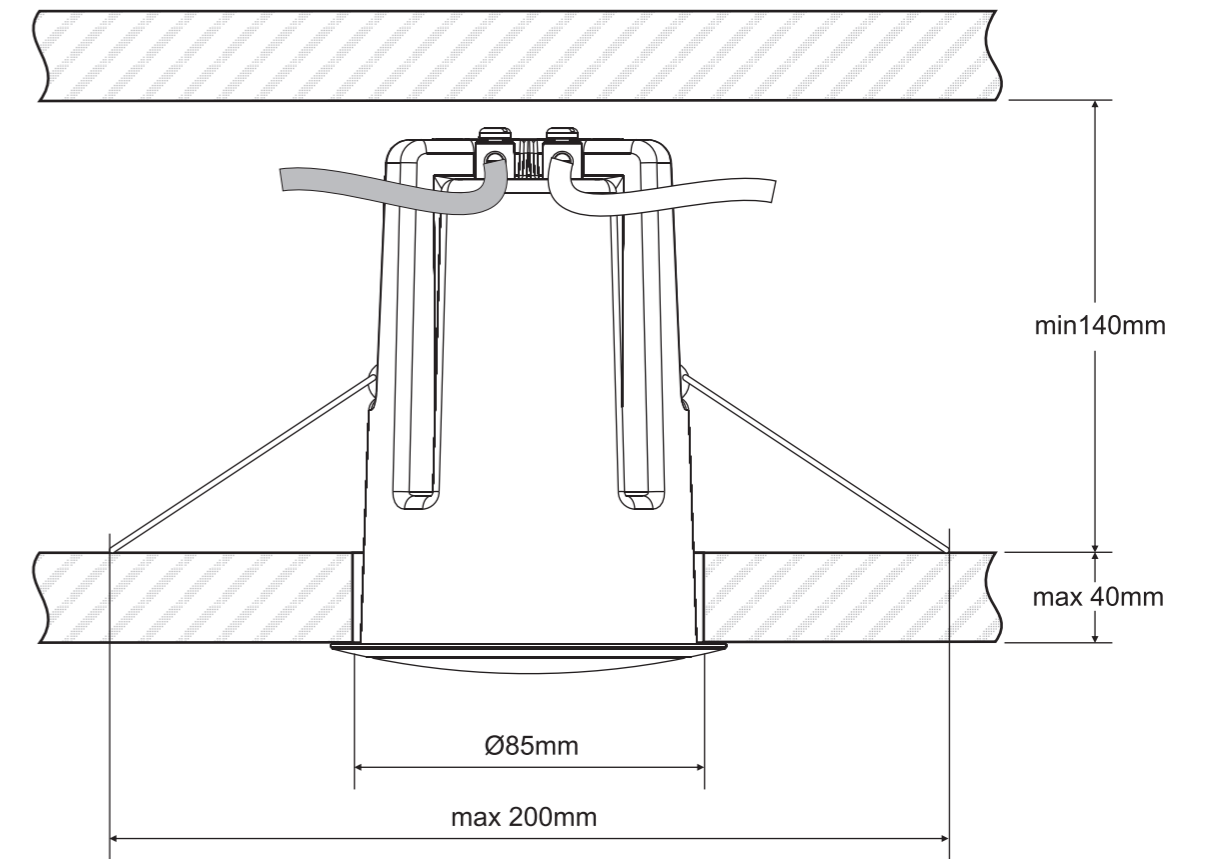
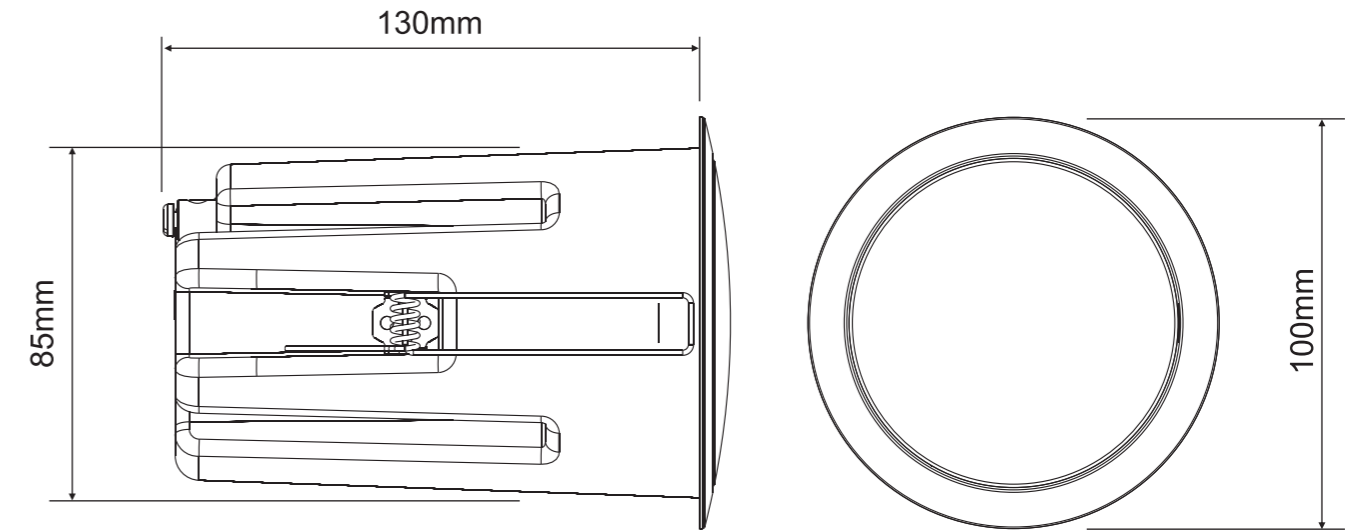


Retaining spring boundary

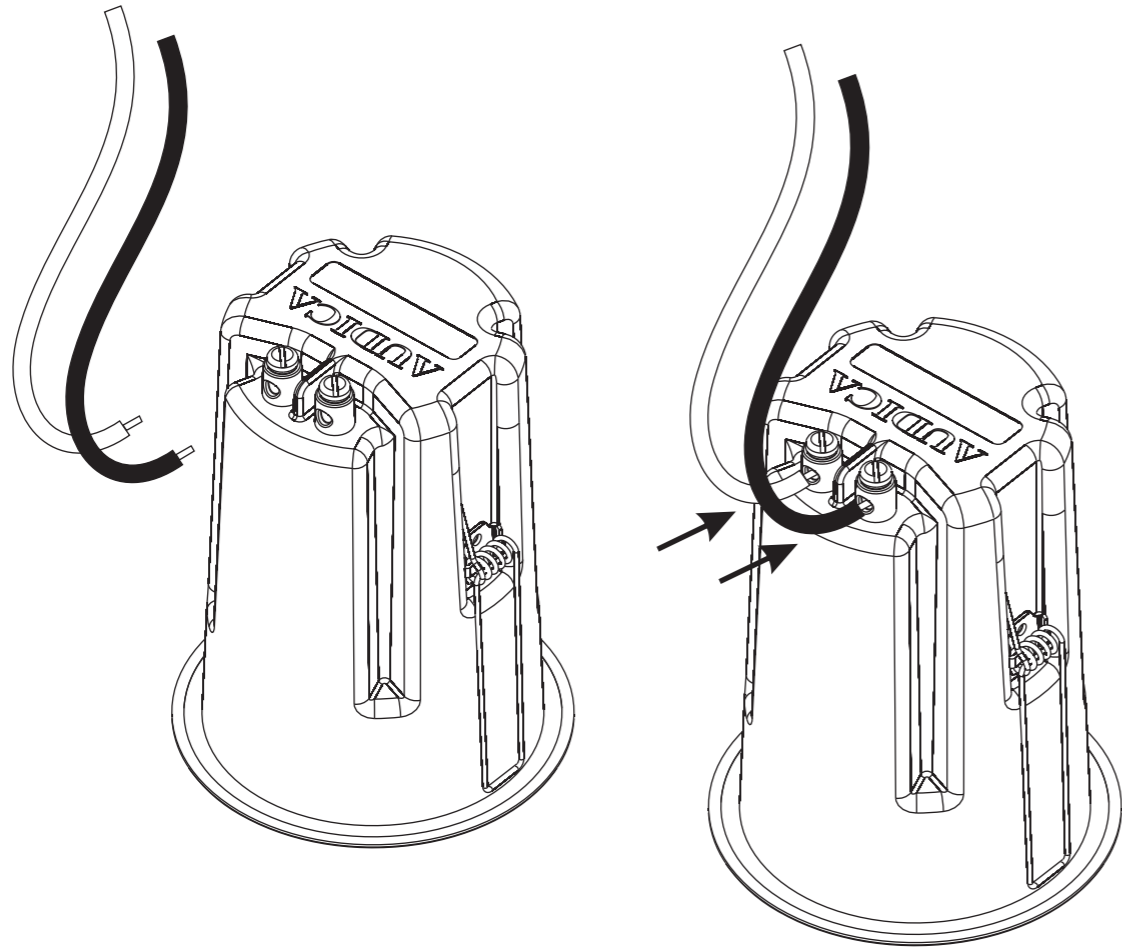
Ceiling Cutout

SPEAKER SPECIFICATIONS:

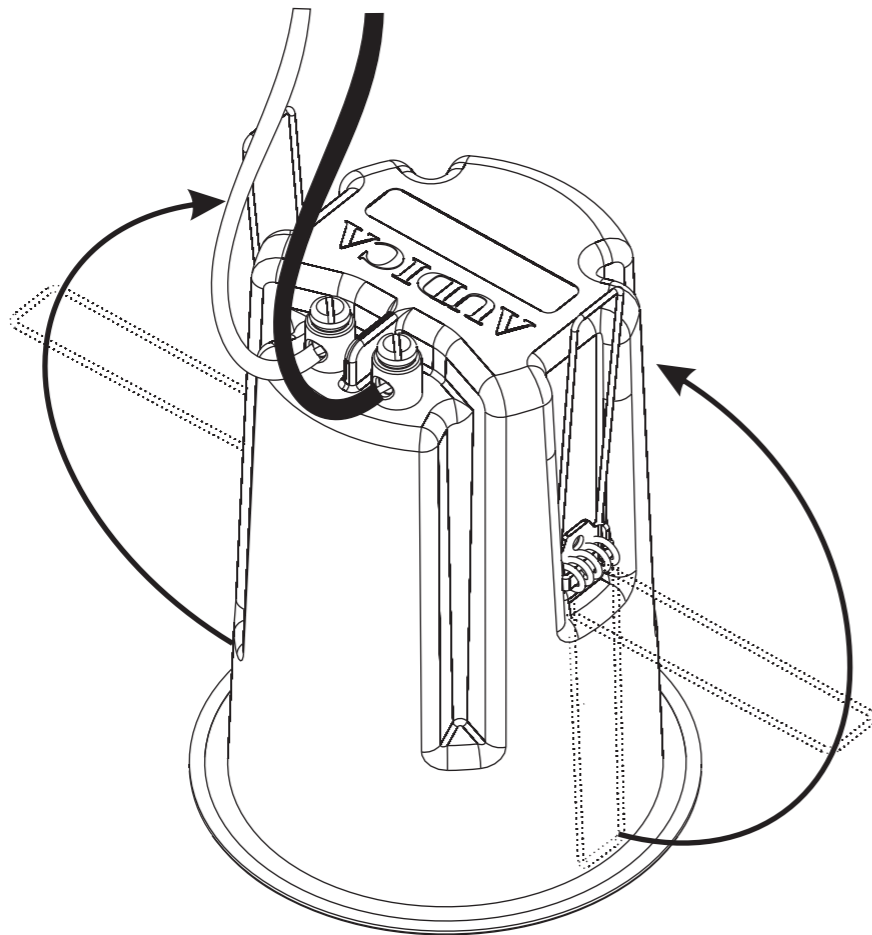
MODEL	AUD7-MDA
POWER HANDLING	25W
IMPEDENCE	8Ohms
FREQUENCY RESPONSE	70Hz - 20KHz
SENSITIVITY	90dB
WEIGHT	0.5Kg



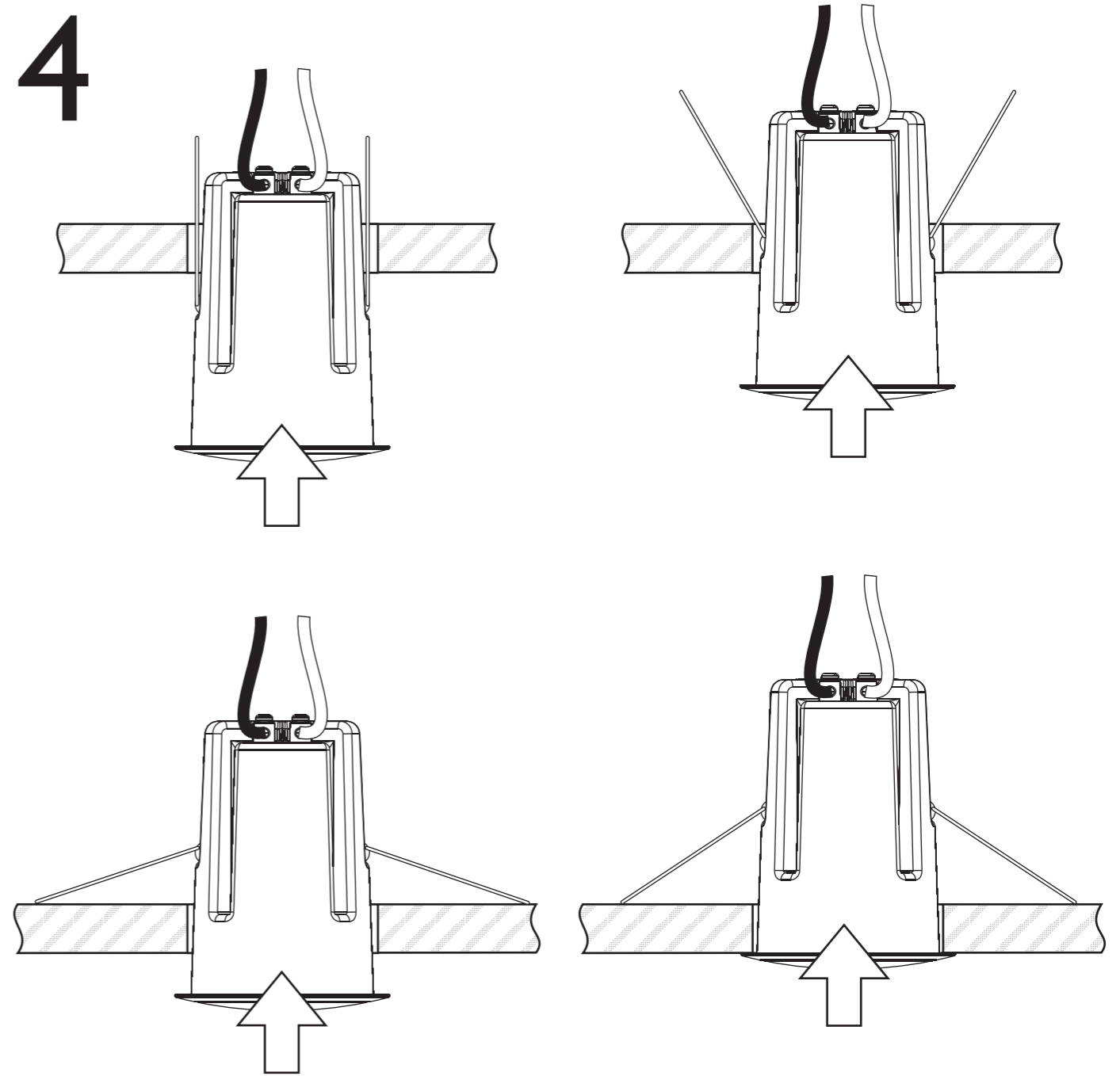
2



3



4



IMPORTANT NOTES:

1. Only use the fixings in the kit provided with this product
2. Take care when assembling the product not to mark or scratch any painted or visible surfaces.
3. Do not use solvents to clean the product, use a damp cloth to remove handling or packaging marks.
4. Do not attempt to attach any third party brackets or stands to this product. Use of third party products with this unit could cause damage to equipment or personal injury.
5. AUDICA accept no responsibility for damage to equipment whilst assembling or mounting this unit.

REMARQUES IMPORTANTES :

1. N'utilisez que les éléments de fixation fournis avec ce produit.
2. Pendant l'assemblage de ce produit, prenez soin de ne pas faire de marque ou de griffe sur les surfaces peintes et visibles.
3. N'utilisez pas de solvants pour nettoyer le produit. Pour enlever les marques de manipulation lors du déballage, utilisez plutôt un chiffon humide.
4. N'essayez pas d'utiliser de support ou de piédestal d'autres fabricants avec ce produit. L'utilisation avec ce matériel d'accessoires d'autres fabricants pourrait endommager le produit ou causer des blessures.
5. AUDICA n'accepte aucune responsabilité pour les dommages causés aux équipements pendant l'assemblage ou le montage de cet élément.